

STADT FRAUENFELD

GESTALTUNGSPLAN REUTENEN

SONDERBAUVORSCHRIFTEN

DURCH DEN STADTRAT BESCHLOSSEN AM 25. Aug. 1989
MIT STADTRATSBESCHLUSS NR. 601

NAMENS DES STADTRATES FRAUENFELD

DER STADTAMMANN

H. Baumgartner



DER STADTSCHREIBER

J. Kallmann

OEFFENTLICHE PLANAUFLAGE

VOM 4. Sept. 1989 BIS 4. Okt. 1989

VOM REGIERUNGSRAT DES KANTON THURGAU GENEHMIGT
AM 30.4.1990 MIT REGIERUNGSRATSBESCHLUSS NR. 618



CLAUDE SCHELLING DIPL. ARCH. ETH / SIA
UNTERDORFSTRASSE 21b 8602 WANGEN

JULI 1989

S O N D E R B A U V O R S C H R I F T E N

INHALTSVERZEICHNIS

	Seite
Art. 1 Erlass	3
Art. 2 Zweck	3
Art. 3 Rechtsfolge	3
Art. 4 Geltungsbereich	3
Art. 5 Bestandteile	3
Art. 6 Lage und Grösse der Bauten	3
Art. 6.1 Mindestbaulinie	3
Art. 6.2 Erdgeschoss- und Dachkoten	4
Art. 6.3 Wintergärten und 1-geschossige Gebäudeerweiterungen	4
Art. 6.4 Gebäudefluchtenlinie	4
Art. 6.5 Werkleitungszone	4
Art. 6.6 Begrenzung der Bauteile ausserhalb der Kernbaute an der Grenze zwischen zwei Parzellen	5
Art. 6.7 Begrenzung der Bauteile innerhalb der Kernbaute	5
Art. 7 Gestaltung der Bauten	5
Art. 7.1 Form und Material von Dach der Kernbauten und Vordach	5
Art. 7.2 Dachterrassen	6
Art. 7.3 Fassaden	6
Art. 7.4 Wohnungstrennwände	6
Art. 7.5 Antennenanlagen	7
Art. 7.6 Parzellenabgrenzung und Gartentor	7

Art. 7.7	Heizung, Wärmeschutz	7
Art. 8	Art der Nutzung	7
Art. 9	Ausnützungsziffer	7
Art. 10	Grenz- und Gebäudeabstände	8
Art. 11	Etappierung	8
Art. 12	Erschliessung	8
Art. 13	Fahrzeugabstellplätze	9
Art. 14	Umgebungsgestaltung	9
Art. 14.1	Primärpflanzungskonzept	9
Art. 14.2	Bach- und Retentionsbecken	10
Art. 15	Gemeinschaftseinrichtungen	10
Art. 16	Gestaltungskonzept	10
Art. 17	Abweichungen	10
Art. 18	Übergangsbestimmungen	10
Art. 19	Inkraftsetzung	11

Art. 1

Gestützt auf § 32 des kantonalen Baugesetzes vom 28. April 1977 erlässt die Stadt Frauenfeld einen Gestaltungsplan (Sonderbauordnung) über das Gebiet Reutenen.

Erlass

Art. 2

Der Gestaltungsplan soll die Realisierung einer Wohnüberbauung mit gesteigertem Wohnwert und angemessener Durchmischung mit nicht störendem Gewerbe im verdichteten Wohnungsbau nach einem einheitlichen Gesamtkonzept sicherstellen.

Zweck

Art. 3

Die Sonderbauordnung ist eigentümergebunden. Der Planungsbericht besitzt keine Rechtsverbindlichkeit.

Rechtsfolge

Art. 4

- a) Die Sonderbauordnung gilt für das in den Plänen bezeichnete Gebiet.
- b) Soweit die Sonderbauordnung nichts anderes bestimmt, gelten die Vorschriften der kommunalen Ortsplanung (Baureglement, Zonenplan).

Geltungsbereich

Art. 5

Bestandteile der Sonderbauordnung bilden die Art. 1 - 18 und die folgenden Pläne:

Bestandteile

1801/ V-101D	Situation	1:500
V-102D	Struktur und Parzellierung	1:500
V-103D	Fussgängererschliessung und wegbezogene Nutzung	1:500
V-104D	Garagierung und Erschliessung	1:500
V-105D	Schemaschnitte und -fassaden	1:500
	Skizzen 1 - 5	
	Modell	1:500

Art. 6

Lage und Grösse der Bauten.

Art. 6.1

Die Anzahl, Lage und Stellung der Kernbaute auf jeder Parzelle sind gemäss Plan "Struktur und Parzellierung" 1:500 verbindlich. Die Gebäudeumrisse dieser Kernbauten entsprechen der Mindestbaulinie.

Mindestbaulinie

Art. 6.2

Die Erdgeschosskoten und die Koten der obersten Dachebenen und etwaigen obersten Terrassenebenen sind in den Plänen "Struktur und Parzellierung" 1:500 und den Schemaschnitten und -fassaden 1:500 ersichtlich.

Erdgeschoss- und
Dachkoten

Das Modell 1:500 ist von der Grundaussage her für die obersten Dach- bzw. Terrassenebenen der Kernbaute verbindlich.

Art. 6.3

Die maximale Ausbaumöglichkeit für 1- bis 2-geschossige Wintergärten, bzw. offene Pergolas und 1-geschossige Gebäudeerweiterungen ist im Plan "Struktur und Parzellierung" 1:500 festgelegt.

Wintergärten und
1-geschossige Ge-
bäudeerweiterun-
gen

Für die Wintergärten gilt das kantonale Merkblatt.

Art. 6.4

Die Gebäudefluchtenlinie auf der Fusswegebene des Haupterschliessungsbereiches ist im Plan "Fussgängererschliessung und Nutzung" 1:500 eingezeichnet.

Gebäudefluchten-
linie für wegbe-
zogene Nutzungen

In der dahinterliegenden, verbindlichen Fläche sind nur quartiergerechtes Gewerbe im Sinne des Art. 2 und gemeinschaftliche Nutzungen erlaubt.

Art. 6.5

Wegen bereits vorhandener Werkleitungen innerhalb der Parzelle darf in dieser Zone, gemäss Plan "Struktur und Parzellierung" 1:500, nur so gebaut werden, dass Funktion und

Werkleitungszonen

Unterhalt der Werkleitungen dauernd gewährleistet sind.

Art. 6.6

Die Parzellengrenze befindet sich grundsätzlich auf der Achse des Konstruktionsmoduls 4.00 m x 4.00 m.

Die Begrenzung der Bauteile zwischen zwei Parzellen muss in allen Bereichen massives Mauerwerk sein und darf die Parzellengrenze höchstens um die halbe Mauerdicke der Gartenmauer überstellen in folgender Höhe:

- Im Bereich Fassadenvordach oder Überdachung Vorbaute max. 2-geschossig.
- Verbindliche Höhe der Gartenmauer 2.25m.
- Bei 1-geschossigen Gebäudeerweiterungen bzw. Nebenbauten Geschosshöhe.

Im gegenseitigen Einverständnis der Nachbarn kann die Gartenmauer weggelassen werden.

Siehe Skizze 1+2 im Anhang

Art. 6.7

Damit innerhalb der Kernbaute die Räume ohne Wandversätze konzipiert werden können, gilt bei zueinander versetzten Kernbauten das Überbaurecht für die dafür notwendige Aussenwandkonstruktion.

Art. 7

Art. 7.1

Die Dachform der Kernbauten ist gemäss Skizze 3 massgebend. Das Dach besteht aus einer leicht gewölbten, sonnenabgewandten Seite und einer im Winkel von 45-60° steilen, sonnenzugewandten Stirnseite. Der gewölbte Teil des Daches ist nur begrünt erlaubt, an der Dachstirnseite ist das Material frei wählbar. Hier besteht auch die Möglichkeit, Sonnenkollektoren anzubringen.

Für das Vordach können die Brandmauern der Reihenhäuser und die Hauswände an den Schmalseiten auf der sonnenzugewandten Seite bis max. 2.00 m und auf der sonnenabgewandten Seite bis max. 1.00 m über die Fassade der Kernbaute hinausgezogen und als Schutz über-

Begrenzung der Bauteile ausserhalb der Kernbaute an der Grenze zwischen zwei Parzellen

Begrenzung der Bauteile innerhalb der Kernbaute

Gestaltung der Bauten

Form und Material von Dach der Kernbauten und Vordach

dacht werden. Der Ansatzpunkt für Vordach und Dächer der Wintergärten entspricht dem Traufhöhenpunkt der Dächer der Kernbaute.

Die Dachform der Kernbauten darf nicht auf die Gebäudeerweiterungen übergreifen. Mit Ausnahme des Vorbehalts der Eingliederung in das Siedlungsbild ist die Dachform der Gebäudeerweiterungen und Wintergärten freigestellt.

Siehe Skizze 3 im Anhang

Art. 7.2

Die Dachterrassen sind im Modell verbindlich dargestellt.

Dachterrassen

Die Terrassen über den 1-geschossigen Gebäudeerweiterungen müssen zum Schutz der Einsicht eine Abstandsbegrünung von 1.00 m aufweisen. Dies trifft bei versetzten Kernbauten nicht zu.

Art. 7.3

Die Gebäudeerweiterungen müssen derart gestaltet sein, dass die Kernbauten in allen Fassaden lesbar bleiben.

Fassaden

Die Fassaden zwischen den Schoten sollen sich nach aussen als Leichtbauweise ausdrücken, die Stirnseiten in Massivbauweise.

Die Materialgleichheit der Giebelwände, der seitlichen Begrenzung der Gebäudeerweiterungen und der Gartenmauern ist verbindlich.

Bei versetzten Kernbauten muss die seitliche Fassade geschlossen bleiben.

Vor Einreichung der Baueingabe sind dem Hochbauamt entsprechende Fassadenstudien zur Vorabklärung einzureichen.

Art. 7.4

Zwischen den einzelnen Wohneinheiten sind 2-schalige Massivwände und getrennte Decken vorzusehen.

Wohnungstrennwände

Art. 7.5

Einzelantennen im Freien sind nicht gestattet.

Einzelantennen

Art. 7.6

Es sind drei Kategorien Abgrenzungen im Plan "Struktur und Parzellierung" 1:500 verbindlich unterschieden:

Parzellenabgrenzung und Gartentor

- Gegen den gemeinschaftlichen Platzbereich 2.25m hoch in massivem Mauerwerk.
- Gegen den gemeinschaftlichen Grünbereich, gegen den Erschliessungsraum in den "Ästen" und über den wegbezogenen Nutzungen¹ im Haupterschliessungsbereich Pergolastützen - Struktur als raumdefinierende Elemente mit oder ohne Füllungen (z.B. aus Holz als Latten, Spalier etc.) wie in Skizze 4 im Anhang dargestellt.
- Gegen die "Mistwegli" offen und bepflanzt, Pergolastützen - Struktur nur in der 1. angrenzenden Modulachse möglich.

Art. 7.7

Einzelheizungen werden nur mit Gas oder Alternativenenergie bewilligt. Pro Etappe ist ein Energiekonzept vorzuweisen.

Heizung, Wärmeschutz

Für den Wärmeschutz sind die Zielwerte gemäss Energiegesetz verbindlich.

Art. 8

Über die verbindliche Fläche für Gewerbe und gemeinschaftliche Nutzungen auf der Fusswegebene des Haupterschliessungsbereiches hinaus, steht jedem Bewohner die Möglichkeit für nicht störende gewerbliche Nutzung bis max. 40% der auf der Parzelle zulässigen BGF zur Verfügung.

Art der Nutzung

Art. 9

Die zulässige Bruttogeschossfläche und die Mindest-Bruttogeschossfläche ist für jede Parzelle in der Tabelle 1 festgelegt.

Ausnutzungsziffer

¹Definition siehe Art. 6.4

Art. 10

Die einzuhaltenden Strassen-, Grenz- und Gebäudeabstände ergeben sich aus den im Plan "Struktur und Parzellierung" 1:500 festgehaltenen Masszahlen und, wo solche fehlen, aus den Grundrissbegrenzungslinien der Kernbauten und Gebäudeerweiterungen.

**Grenz- und
Gebäudeabstände**

Der Grenzabstand von 1.00 m bei einem Wintergarten ab 1.Obergeschoss oder einer Terrasse über einer 1-geschossigen Gebäudeerweiterung muss (z.B. mit Abstandsbegrünung) eingehalten werden. Dies trifft bei versetzten Kernbauten nicht zu. Im Erdgeschoss darf innerhalb der Wintergarten- und Gebäudeerweiterungszone bis an die Grenze gebaut werden. Ebenso darf im 2 m- bzw. 1 m - Bereich des Fassadenvordaches über 2 Geschosse bis an die Grenze gebaut werden. Im gegenseitigen Einverständnis dürfen die Wintergärten im Obergeschoss zusammengebaut werden.

Art. 11

Die Etappierung erfolgt gemäss Plan "Struktur und Parzellierung" 1:500 vom Schuppisweg her. Innerhalb jeder Etappe hat die Baureihenfolge von Südosten nach Nordwesten zu erfolgen (Siehe Numerierung Skizze 5).

Etappierung

Eine Häuserzeile muss als Ganzes miteinander gebaut werden und pro Häuserzeile muss ein Architekt als Verhandlungspartner gegenüber der Stadt verantwortlich sein.

Die Etappierung der Einstellhalle entspricht den notwendigen Parkplätzen der jeweiligen Etappen.

Der Schwalbenweg soll für alle Etappen als Bauzufahrt benützt werden.

Nebenanlagen:

Die Zuständigkeit für die Errichtung der Nebenanlagen wird im Nutzungs- und Verwaltungsreglement geregelt.

Art. 12

Die im Plan "Garagierung und Erschliessung" 1:500 eingezeichnete Strassenführung, Ein- und Ausfahrt der Einstellhalle und Ver- und Entsorgung sind verbindlich.

Erschliessung

Das Fusswegnetz in Lage und Gestaltung ist im Plan "Fussgängererschliessung und Nutzung" 1:500 dargestellt und wird unterteilt in:

- a) Erschliessungsraum mit Parzellenzugängen und Zugängen zur Einstellhalle in Hartbelag.
- b) Wegnetzergänzung:
 - im Erholungs- bzw. Grünraum chaussiert
 - übergeordnete, mit öffentlichem Durchgangsrecht versehene, städtische Fussgänger Verbindung im Grünraum, aus Gründen des Unterhalts 2.00 m breit in Hartbelag. Diese werden im Bereich des Gemeinschaftsbereiches der Siedlung von der Siedlungsgemeinschaft erstellt, im Bereich der Freihaltezone von der Stadt Frauenfeld und über die gesamte Länge von dieser unterhalten
 - getrennt geführter Veloweg in Hartbelag als städtische Parzelle ausgeschieden und von der Stadt erstellt.

Art. 13

Die Lage und Gestaltung der Einstellhalle, insbesondere Belichtung, Zugänge, Platzbedarf für EW- und GW-Verteiler und Besucher-Parkplätze ist im Plan "Garagierung und Erschliessung" 1:500 verbindlich dargestellt. Die Lage der überdachten Abstellplätze für Velos und Mofas und die Abluftkamine der Einstellhalle sind im Plan "Fussgängererschliessung und Nutzung" 1:500 verbindlich geregelt.

Fahrzeugabstell-
plätze

Art. 14

Umgebungsgestal-
tung

Art.14.1

Im "Situationsplan" 1:500 und im Plan "Fussgängererschliessung und Nutzung" 1:500 sind die Bäume paarweise an den Siedlungszugängen verbindlich dargestellt. Da jeweils die Baumpaare die Siedlungszugänge markieren, soll nur eine Baumart gewählt werden und zwar, als weit herum sichtbares Zeichen den "Populus nigra var. pyramidalis" (Pappel).

Primärpflanzungs-
konzept

Art. 14.2

Der Bach und der als Retentionsbecken ausgebildete Teich wird von der Stadt Frauenfeld erstellt. Die Siedlungsgemeinschaft übernimmt den kleinen Unterhalt, namentlich das Mähen der Böschungen gemäss § 6 Abs 2 des Gesetzes über den Wasserbau, sowie Aufräumarbeiten, welche in Folge der Beanspruchung des Gewässers durch die Anwohner nötig werden.

Bach und Retentionsbecken

Art. 15

Folgende Gemeinschaftseinrichtungen sind gemäss Plan "Fussgängererschliessung und Nutzung" einzurichten:

- unterirdische Einstellhalle
- Gemeinschaftshaus (Mehrzweckraum)
- Werkstätten
- Amphitheater
- Spielwiese
- 6 Kleinkinderspielecken
- 2 Tischtennisplätze

Gemeinschaftseinrichtungen

Siedlungsinfrastrukturelemente wie Besucher-Parkplätze, Spielplätze, Gemeinschaftseinrichtungen, etc. stehen ungeachtet der Eigentumsverhältnisse zur freien Benützung allen Siedlungsbewohnern zur Verfügung.

Art. 16

Gestaltungskonzepte für die Materialwahl und Farbgebung sowie ein Plan für die Aussenraumgestaltung sind der durch den Verfasser des Gestaltungsplanes erweiterten Baukommission vorzulegen.

Gestaltungskonzept

Art. 17

Der Stadtrat kann im Rahmen des ordentlichen Baubewilligungsverfahrens von der Sonderbauordnung abweichen. Davon ausgenommen sind Lage und Grösse der Kernbauten.

Abweichungen

Art. 18

Mit diesem Gestaltungsplan werden die Baulinien im Planungssperimeter, die 1977 mit Stadtratbeschluss Nr. 635 und Regierungsratsbeschluss Nr. 2129 genehmigt wurden, ausser

Übergangsbestimmungen

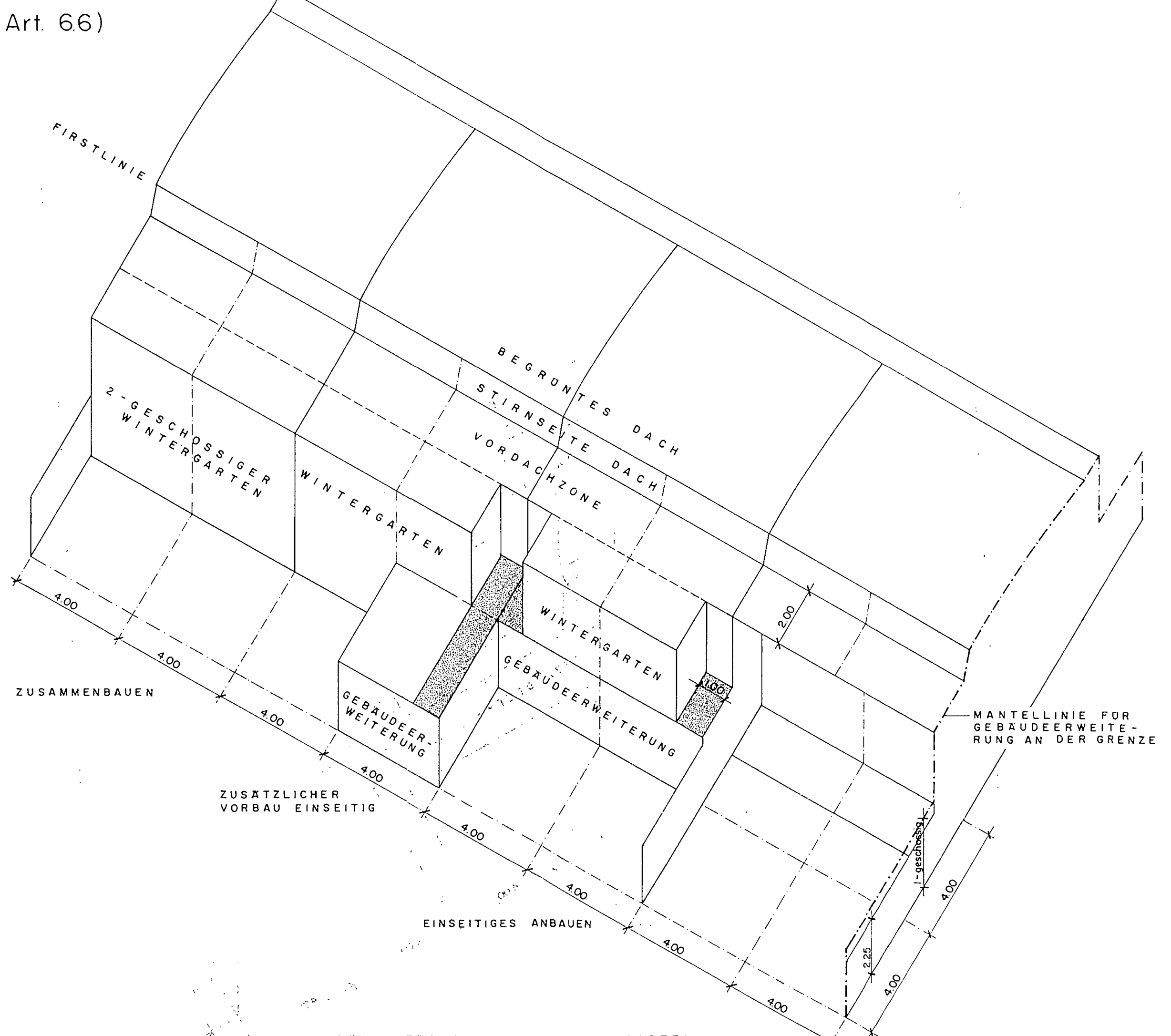
Kraft gesetzt. Ausserdem wird gemäss Plan "Struktur und Parzellierung" 1:500 die Freihaltezone flächengleich modifiziert.

Art. 19

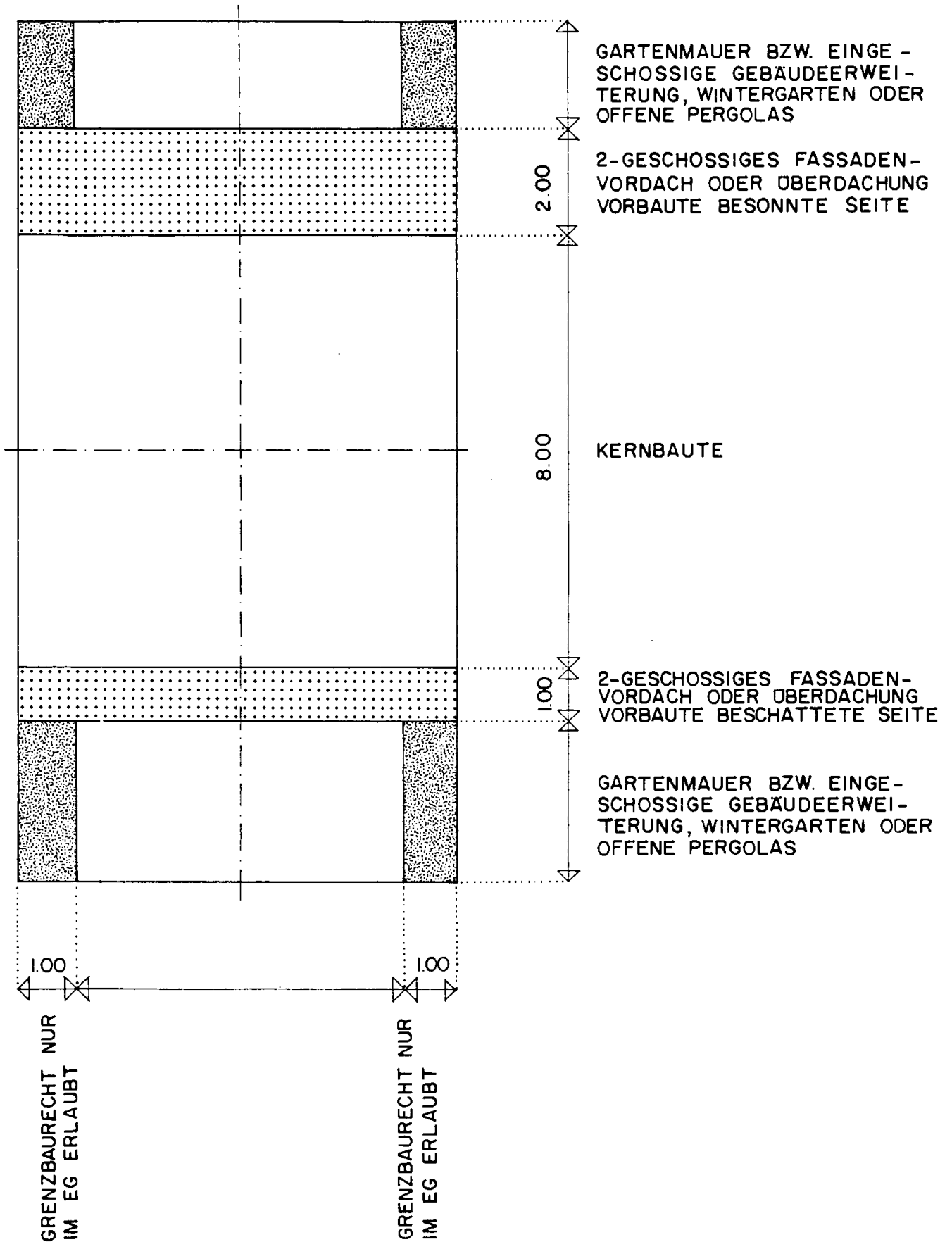
Der Gestaltungsplan wird nach der Genehmigung durch den Regierungsrat vom Stadtrat in Kraft gesetzt.

Inkraftsetzung

SKIZZE I (Art. 6.6)

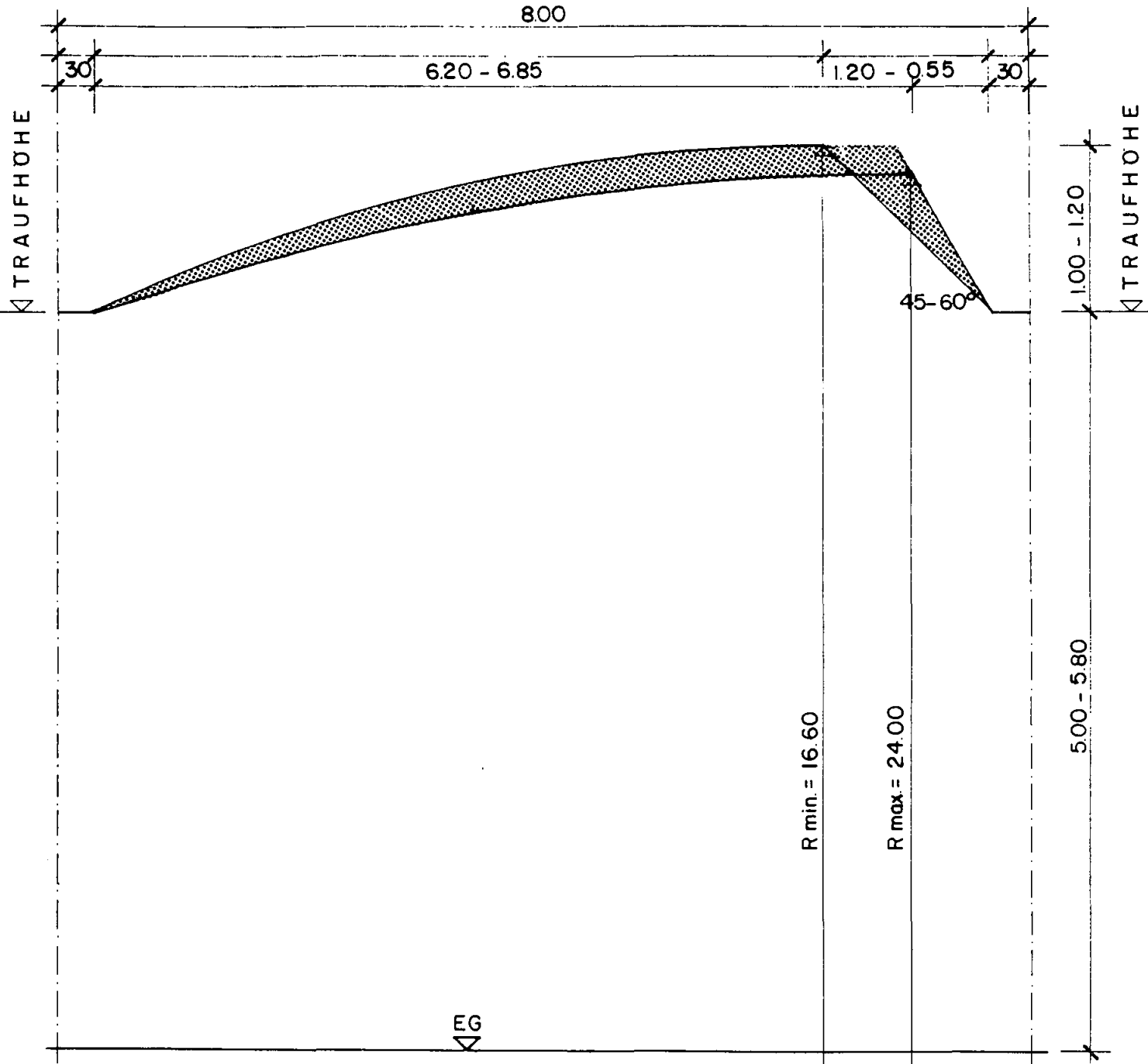


SKIZZE 2 (Art. 6.6)



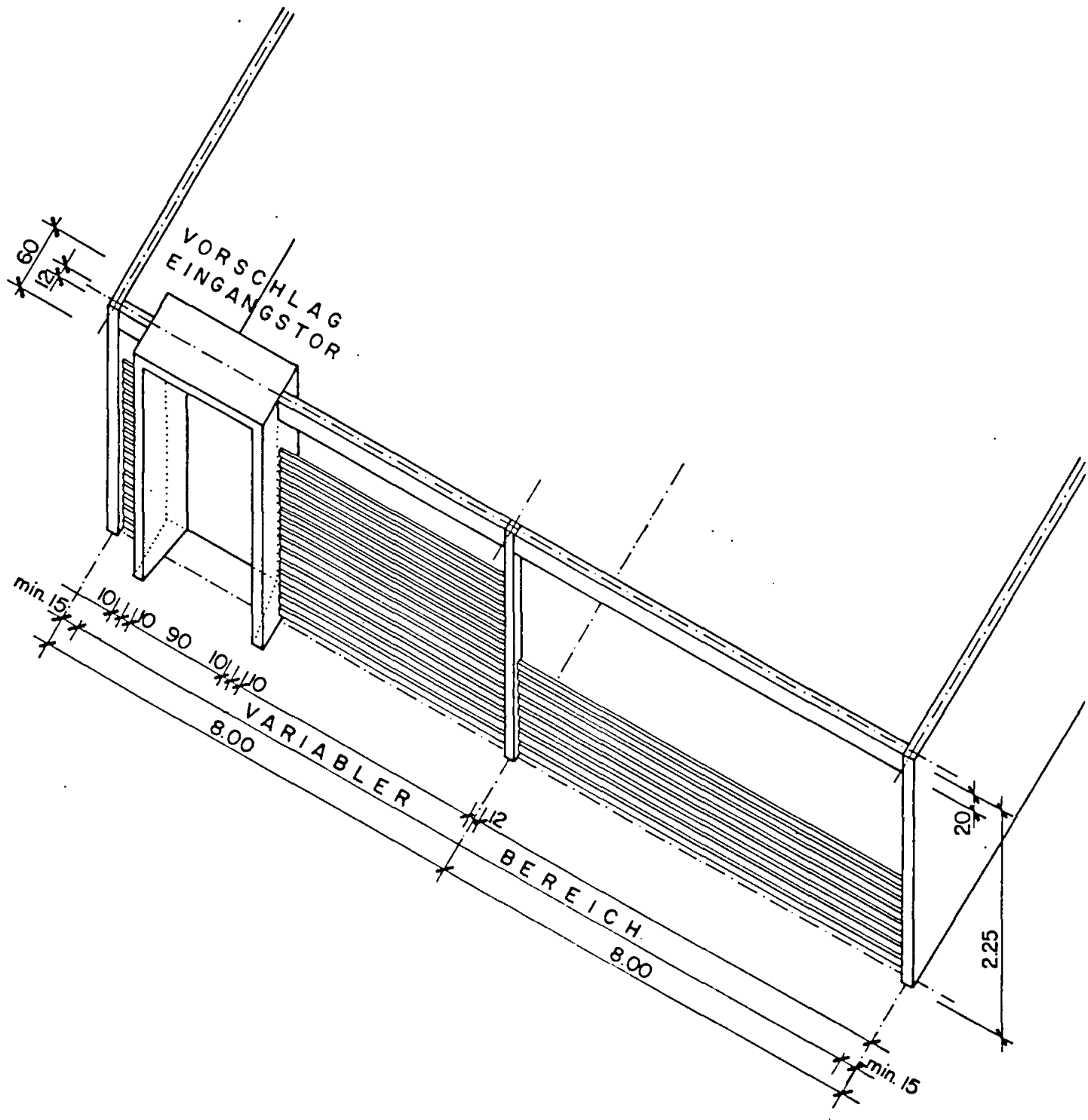
SKIZZE 3 (Art. 7.1)

DACHFORM



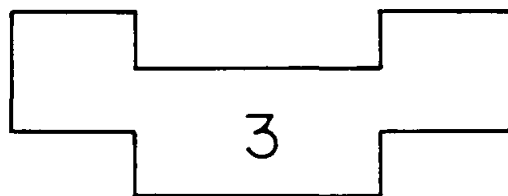
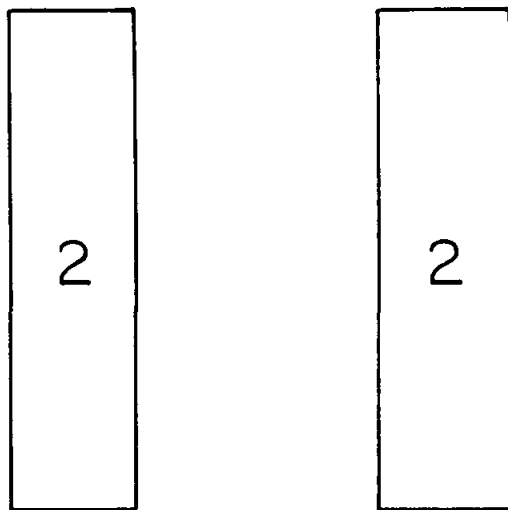
SKIZZE 4 (Art. 8.5)

PERGOLASTÜTZEN-STRUKTUR



SKIZZE 5 (Art. II)

BAUREIHENFOLGE INNERHALB JEDER ETAPPE



T A B E L L E Z U P L A N 1 0 2 D

Parz. Nr.	Parz. Gr.Ca. m2	Kern-baute m2	davon Ausb.UG % EG	Wegbez. Nutzung m2	Wegbez. Nutzung verb.m2	Erweit. m2	Total BGF m2	PP.	Bemerk.
<u>1. Etappe</u>									
1	348.0	133.0		32.0	40.0	17.0	222.0	3	
2	198.4	133.0		32.0	48.0	17.0	230.0	3	
3	336.0	133.0				17.0	150.0	1	
4	136.0	133.0					133.0	1	
5	132.0	133.0					133.0	1	
6	192.0	133.0				17.0	150.0	1	
7	236.0	133.0				17.0	150.0	1	
8	220.0	144.0	50%			17.0	161.0	2	
9	200.0	176.0	75%			17.0	193.0	2	
10	192.0	176.0	75%			17.0	193.0	2	
11	384.0	133.0				17.0	150.0	1	
12	192.0	176.0	75%			27.0	203.0	2	
13	192.0	176.0	75%			27.0	203.0	2	
14	288.0	176.0	75%			27.0	203.0	2	
<u>3 245,4</u>		2088.0		64.0	88.0	234.0	2474.0	24	

Parz. Nr. m2	Parz. Gr.Ca. m2	Kern- baute m2	davon Ausb. % EG	Wegbez. Nutzung m2	Wegbez. Nutzung verb.m2	Er- weit. m2	Total BGF m2	PP.	Bemerk.
-----------------	--------------------	----------------------	------------------------	--------------------------	-------------------------------	--------------------	--------------------	-----	---------

2. Etappe

15	276.0	133.0		64.0	37.0	17.0	251.0	4	
16	198.4	133.0		64.0	46.0	17.0	260.0	4	
17	297.6	160.0		96.0	57.0	17.0	330.0	5	
18	297.6	160.0		48.0	62.0	17.0	287.0	4	
19	348.0	133.0		32.0	39.0	17.0	221.0	3	
20	240.0	176.0				17.0	193.0	2	
21	192.0	133.0				17.0	150.0	1	
22	200.0	133.0				17.0	150.0	1	
23	192.0	133.0				17.0	150.0	1	
24	256.0	117.0				17.0	134.0	1	
25	192.0	176.0	75%			17.0	193.0	2	
26	192.0	176.0	75%			17.0	193.0	2	
27	192.0	176.0	75%			17.0	193.0	2	
28	288.0	160.0	50%			17.0	177.0	2	
29	192.0	176.0	75%			27.0	203.0	2	
30	192.0	176.0	75%			27.0	203.0	2	
31	288.0	176.0	75%			27.0	203.0	2	

4033.6 2627.0 304.0 241.0 319.0 3491.0 40

Parz. Nr. m2	Parz. Gr. Ca. m2	Kern- baute m2	davon Ausb. UG % EG	Wegbez. Nutzung m2	Wegbez. Nutzung verb. m2	Er- weit. m2	Total. BGF m2	PP.	Bemerk.
<u>3. Etappe</u>									
32	292.0	133.0		32.0	43.5	17.0	225.5	3	
33	249.6	160.0		48.0	56.5	17.0	281.5	4	
34	249.5	160.0		48.0	60.0	17.0	285.0	4	
35	176.0	133.0				17.0	150.0	2	Lager
36	232.0	133.0				17.0	150.0	2	Lager
37	208.0	144.0	50%			17.0	161.0	2	
38	160.0	133.0				17.0	150.0	1	
39	160.0	133.0				17.0	150.0	1	
40	160.0	133.0				17.0	150.0	1	
41	268.0	117.0				17.0	134.0	1	
42	200.0	133.0				17.0	150.0	1	
43	200.0	133.0				17.0	150.0	1	
44	212.0	160.0	50%			17.0	177.0	2	
45	288.0	160.0	50%			17.0	177.0	2	
46	192.0	176.0	75%			27.0	203.0	2	
47	192.0	176.0	75%			27.0	203.0	2	
48	288.0	176.0	75%			27.0	203.0	2	
<hr/>									
3729,1	2493.0			128.0	160.0	319.0	3100.0	33	

Parz. Nr. m2	Parz. Gr.Ca. m2	Kern- baute m2	davon Ausb.UG % EG	Wegbez. Nutzung m2	Wegbez. Nutzung verb.m2	Er- weit. m2	Total BGF m2	PP.	Bemerk.
-----------------	--------------------	----------------------	--------------------------	--------------------------	-------------------------------	--------------------	--------------------	-----	---------

4.Etappe

49	329.0	133.0		64.0		17.0	214.0	2	
50	300.0	133.0		96.0	17.0	17.0	263.0	4	
51	204.0	133.0		64.0	36.0	17.0	250.0	4	
52	354.0	133.0		32.0	40.0	17.0	222.0	3	
53	236.0	117.0				17.0	134.0	1	
54	192.0	133.0				17.0	150.0	1	
55	192.0	133.0				17.0	150.0	1	
56	180.0	160.0	50%			17.0	177.0	2	
57	160.0	133.0					133.0	1	
58	192.0	117.0				17.0	134.0	1	
59	196.0	133.0				17.0	150.0	1	
60	200.0	176.0	75%			17.0	193.0	2	
61	208.0	176.0	75%			17.0	193.0	2	
62	288.0	176.0	75%			27.0	203.0	2	
63	192.0	176.0	75%			27.0	203.0	2	
64	192.0	176.0	75%			27.0	203.0	2	
65	288.0	176.0	75%			27.0	203.0	2	

3903.0	2514.0			256.0	93.0	312.0	3175.0	33	
---------------	--------	--	--	-------	------	-------	--------	----	--

14911.1									
Total:	9722.0			752.0	582.0	1184.0		130	

Totale BGF = 12240.0 m2
=====

Zulässige BGF = 12240.0 m2

